



Искра ЭНЕРГОМАШ

ПРОЕКТИРОВАНИЕ И ПОСТАВКА ТРУБОПРОВОДНОЙ АРМАТУРЫ
ДЛЯ ПРЕДПРИЯТИЙ НЕФТЕГАЗОВОЙ И ХИМИЧЕСКОЙ ПРОМЫШЛЕННОСТИ

КЛАПАНЫ ОБРАТНЫЕ ОСЕСИММЕТРИЧНЫЕ

ТУ 3742-039-38438360-2013

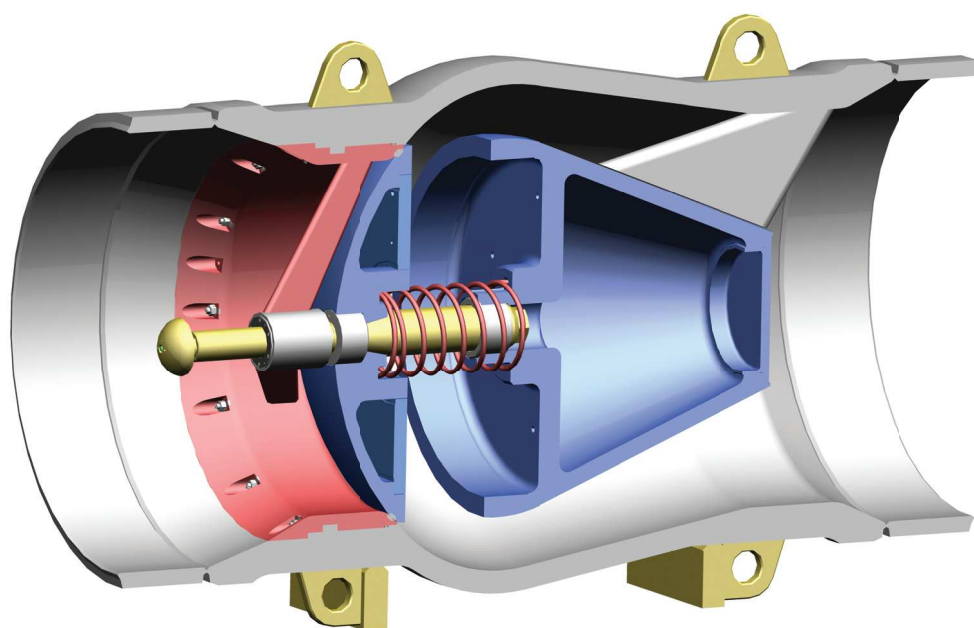
Клапаны обратные предназначены для установки в качестве предохранительных устройств, предотвращающих обратный поток природного, нефтяного и искусственного углеводородного газов на трубопроводах технологических линий, технологических обвязках КС, ДКС, ПХГ и газопроводах.

ОСНОВНЫЕ ПАРАМЕТРЫ И ХАРАКТЕРИСТИКИ:

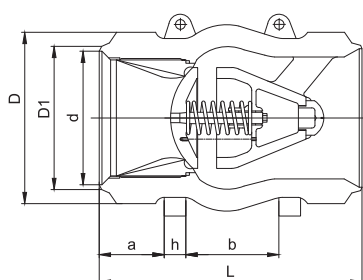
- Номинальный типоразмер, DN: 100 – 1400мм;
- Номинальное давление, PN: 8,0 - 16,0МПа;
- Присоединение к трубопроводу: фланцевое, под приварку;
- Класса герметичности по ГОСТ Р 54808: «А»;
- Вид климатического исполнения по ГОСТ 15150: У1, ХЛ1, УХЛ1;
- Сейсмостойкость по шкале MSK-64: С0 (до 6 баллов), С (от 6 до 9 баллов), ПС (от 9 до 10 баллов);
- Рабочая среда: неагрессивный природный газ;
- Назначенный срок службы: 30 лет.

КОНСТРУКТИВНЫЕ ОСОБЕННОСТИ ИЗДЕЛИЯ:

- Малый коэффициент сопротивления, обеспечивающий минимальную потерю давления потока среды на выходе;
- Плавное закрытие затвора;
- Низкий уровень шума и вибраций.

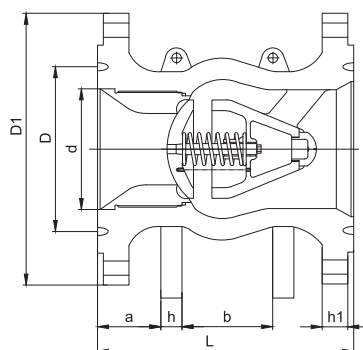


Под приварку к трубопроводу

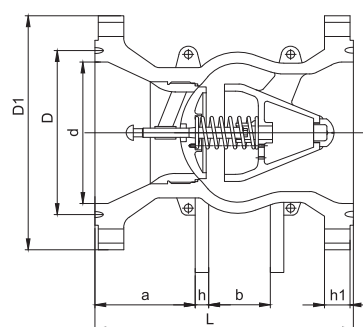


С фланцевым соединением к трубопроводу

DN 100-500



DN 700-1400



Габаритные и присоединительные размеры клапанов обратных под приварку к трубопроводу

DN (мм)	PN, МПа (кгс/см ²)	Размеры (мм)							
		L	d	D	D1	a	h	b	
100	8,0 (80)	235	100*	120	108	-	-	-	
150		350	147*	185	159	-	-	-	
200		450	205*	230	219	100	16	218	
250		500	255*	285	275	100	20	230	
300		530	307*	340	325	110	30	250	
400		650	398*	464	426	190	40	190	
500		800	514*	584	530	230	40	260	
700		1200	688*	740	720	450	60	480	
1000		1390	988*	1060	1020	731	50	400	
1200		1500	1187*	1250	1220	600	60	660	
1400		2400	1290*	1450	1420	650	80	840	
100		10,0 (80)	235	96*	120	108	-	-	-
150			350	143*	180	159	-	-	-
200			450	197*	240	219	100	16	218
250	500		255*	230	275	100	20	230	
300	550		293*	340	325	110	30	250	
400	650		386*	464	426	190	40	190	
500	800		486*	584	530	230	40	260	
700	1200		688*	740	720	450	60	480	
1000	1390		988*	1060	1020	731	50	400	
1200	1500		1187*	1250	1220	600	60	660	
1400	2400		1290*	1450	1420	650	80	840	
100	12,5 (125)		235	96*	120	108	-	-	-
150			350	143*	180	159	-	-	-
200			450	197*	240	219	100	16	218
250		500	245*	290	270	150	20	230	
300		550	293*	340	325	110	30	250	
400		650	386*	464	426	190	40	190	
500		800	486*	584	530	230	40	260	
700		1500	676*	740	720	450	60	480	
1000		1390	988*	1060	1020	731	50	400	
1200		1500	1187*	1250	1220	600	60	660	
100		16,0 (160)	235	96*	120	108	-	-	-
150			350	139*	185	159	-	-	-
200			450	199*	240	219	100	16	218
250			500	245*	300	270	150	20	230
300	550		285*	360	325	110	30	250	
400	650		376*	464	426	190	40	190	
500	800		486*	584	530	230	40	260	
700	1500		676*	740	720	450	60	480	

* - размер уточняется Заказчиком

Габаритные и присоединительные размеры клапанов обратных с фланцевым соединением к трубопроводу

DN (мм)	PN, МПа (кгс/см ²)	Размеры (мм)								
		L	D 1	d	D	a	h	b	h1	
100	8,0 (80)	235	265	100*	145	-	-	-	38	
150		350	350	147*	205	-	-	-	46	
200		450	430	205*	265	100	16	218	54	
250		500	500	250*	320	130	20	150	60	
300		550	585	290*	375	160	30	170	70	
400		650	620	398*	475	190	40	190	70	
500		800	750	486*	575	230	40	260	91	
700		1200	980	688*	775	300	60	480	95	
1000		1600	1340	963*	1090	580	50	400	130	
1200		1900	1590	1187*	1290	600	60	660	148	
100		10,0 (80)	235	265	96*	145	-	-	-	38
150			350	350	143*	205	-	-	-	46
200			450	430	197*	265	100	16	218	54
250			500	500	250*	320	130	20	150	60
300	550		585	293*	375	160	30	170	74	
400	650		630	398*	475	190	40	190	76	
500	800		750	486*	575	230	40	260	88	
700	1200		1020	676*	775	300	60	480	116	
1000	1600		1390	963*	1090	580	50	400	156	
1200	1900		1695	1165*	1290	600	60	660	180	
100	12,5 (125)		235	265	96*	145	-	-	-	40
150			350	350	143*	205	-	-	-	50
200			450	430	197*	275	100	16	218	57
250			500	500	250*	320	130	20	150	64
300		550	585	293*	380	160	30	170	74	
400		650	630	386*	475	190	40	190	84	
500		800	770	486*	575	230	40	260	105	
700		1200	1030	676*	775	300	60	480	125	
1000		1600	1420	963*	1090	580	50	400	170	
1200		1900	1700	1165*	1290	600	60	660	200	
100		16,0 (160)	235	265	94*	145	-	-	-	40
150			350	350	139*	205	-	-	-	50
200			450	430	191*	275	100	16	218	60
250			500	500	250*	330	130	20	150	64
300	550		585	290*	380	160	30	170	78	
400	650		715	376*	475	190	40	190	104	
500	800		840	486*	575	230	40	260	115	
700	1200		1140	676*	790	300	60	480	152	
1000	1600		1550	963*	1120	580	50	400	200	
1200	1900		1840	1165*	1350	600	60	660	238	

ЗАДВИЖКИ ШИБЕРНЫЕ

ТУ 3741-038-38438360-2013

Задвижки шиберные предназначены для эксплуатации в качестве запорного устройства на магистральных нефтепроводах и нефтепродуктопроводах, в технологических схемах перекачивающих станций и резервуарных парков.

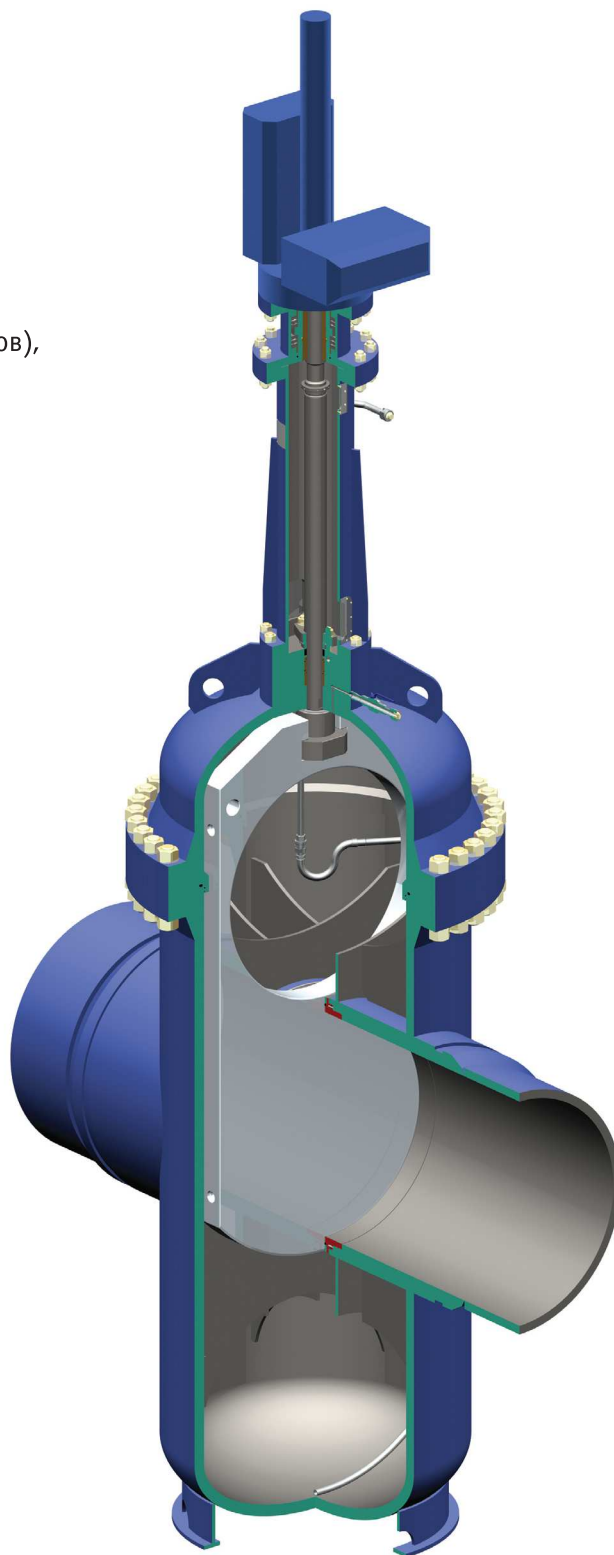
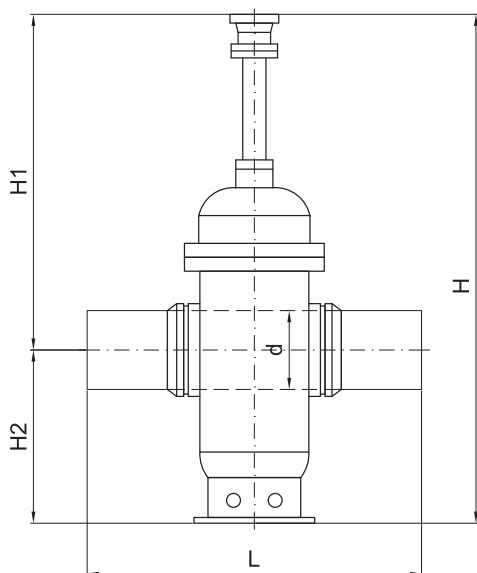
ОСНОВНЫЕ ПАРАМЕТРЫ И ХАРАКТЕРИСТИКИ:

- Номинальный типоразмер, DN: 300 – 1200мм;
- Номинальное давление, PN: 1,6 - 12,5МПа;
- Присоединение к трубопроводу: фланцевое, под приварку;
- Класса герметичности по ГОСТ Р 54808: «А»;
- Вид климатического исполнения по ГОСТ 15150: У1, ХЛ1, УХЛ1;
- Сейсмостойкость по шкале MSK-64: С0 (до 6 баллов), С (от 6 до 9 баллов), ПС (от 9 до 10 баллов);
- Рабочая среда: товарная нефть (-15 +80°С), нефтепродукты (-45 +60°С);
- Тип установки: надземная, подземная;
- Назначенный срок службы: 30 лет.

КОНСТРУКТИВНЫЕ ОСОБЕННОСТИ ИЗДЕЛИЯ:

- Низкий коэффициент гидравлического сопротивления;
- Возможность пропускa устройств очистки и диагностики.

С приварными катушками



Габаритные и присоединительные размеры задвижек шиберных с приварными катушками

DN (мм)	PN, МПа (кгс/см ²)	Размеры (мм)					Масса (кг)
		L	d	H	H1	H2	
300	1,6 (16)	1550	300	3020	850	2170	880
350		1650	335	3220	925	2295	1260
400		1700	385	3420	1000	2420	1300
500		1900	490	3820	1150	2670	2050
700		2550	685	4620	1450	3170	3900
800		2700	780	5070	1600	3470	5150
1000		3000	980	5870	1900	3970	11250
1050		3050	1020	6070	1975	4095	12350
1200		3150	1180	6670	2200	4470	16250
300		2,5 (25)	1550	300	3020	850	2170
350	1650		335	3220	925	2295	1260
400	1700		385	3420	1000	2420	1300
500	1900		490	3820	1150	2670	2050
700	2550		685	4620	1450	3170	3900
800	2700		780	5070	1600	3470	5150
1000	3000		980	5870	1900	3970	11250
1050	3050		1020	6070	1975	4095	12350
1200	3150		1180	6670	2200	4470	16250
300	4 (40)		1550	300	3020	850	2170
350		1650	335	3220	925	2295	1260
400		1700	385	3420	1000	2420	1300
500		1900	490	3820	1150	2670	2050
700		2550	685	4620	1450	3170	3900
800		2700	780	5070	1600	3470	5150
1000		3000	975	5870	1900	3970	11350
1050		3050	1020	6070	1975	4095	12350
1200		3150	1180	6670	2200	4470	16250
300		6,3 (63)	1550	300	3020	850	2170
350	1650		335	3220	925	2295	1260
400	1700		385	3420	1000	2420	1300
500	1900		490	3820	1150	2670	2700
700	2550		685	4620	1450	3170	3900
800	2700		780	5070	1600	3470	5150
1000	3000		975	5870	1900	3970	13900
1050	3050		1015	6070	1975	4095	14900
1200	3150		1165	6670	2200	4470	19300

DN (мм)	PN, МПа (кгс/см ²)	Размеры (мм)					Масса (кг)
		L	d	H	H1	H2	
300	8 (80)	1550	295	3020	850	2170	1250
350		1650	330	3220	925	2295	1600
400		1700	385	3420	1000	2420	1600
500		1900	490	3820	1150	2670	3100
700		2550	685	4620	1450	3170	4800
800		2700	780	5070	1600	3470	7800
1000		3000	975	5870	1900	3970	16750
1050		3050	1015	6070	1975	4095	17650
1200		3150	1165	6670	2200	4470	23300
300		10 (100)	1550	295	3020	850	2170
350	1650		330	3220	925	2295	1750
400	1700		385	3420	1000	2420	1850
500	1900		490	3820	1150	2670	3400
700	2550		685	4620	1450	3170	4800
800	2700		780	5070	1600	3470	8500
1000	3000		975	5870	1900	3970	16750
1050	3050		1015	6070	1975	4095	17650
1200	3150		1165	6670	2200	4470	25000
300	12,5 (125)		1550	295	2155	709	690
350		1650	320	2381	783	750	1750
400		1700	375	2880	924	900	1850
500		1900	470	3163	1065	1000	3400
700		2550	665	4102	1392	1350	5200
800		2700	760	4537	1570	1510	9500
1000		3000	970	5911	1997	1920	16750
1050		3050	1015	6094	2056	2003	1750
1200		3150	1166	6721	2315	2210	25000

КЛАПАНЫ РЕГУЛИРУЮЩИЕ ОСЕСИММЕТРИЧНЫЕ

ТУ 3742-044-38438360-2014

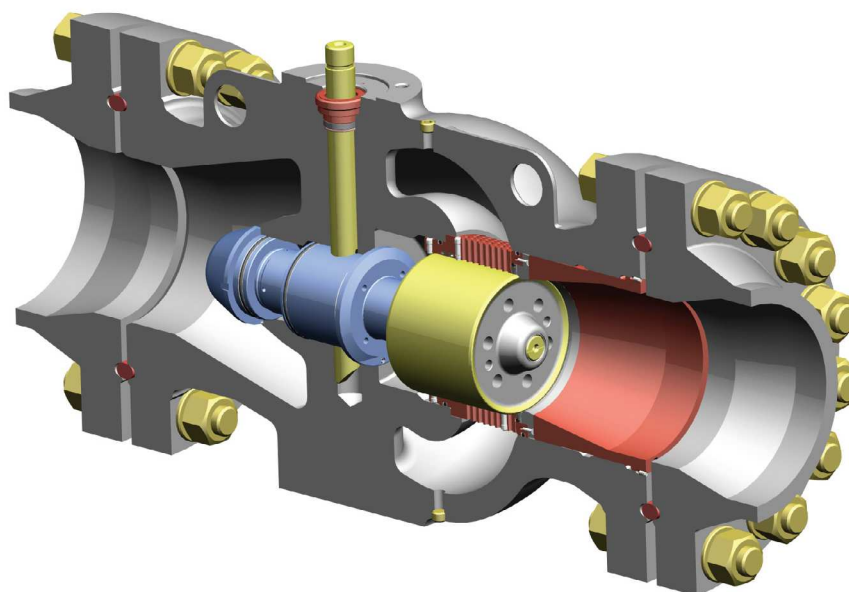
Клапаны регулирующие предназначены для автоматического управления жидкими и газообразными потоками различных сред – нефти, нефтепродуктов, газа, пара, воды, кислот и щелочей, на трубопроводах технологических линий транспортировки, переработки, добычи и хранения.

ОСНОВНЫЕ ПАРАМЕТРЫ И ХАРАКТЕРИСТИКИ:

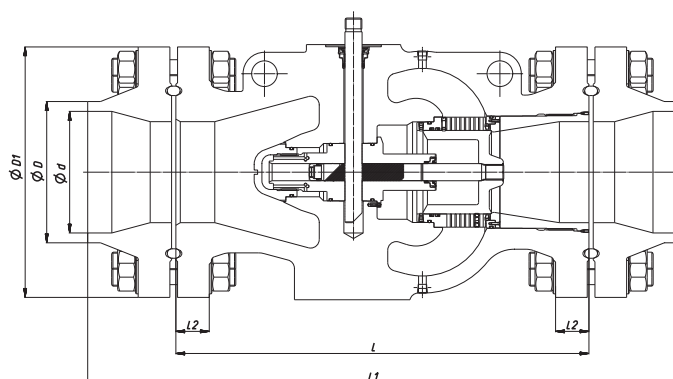
- Номинальный типоразмер, DN: 150 – 1200мм;
- Номинальное давление, PN: 4,0 - 25,0МПа;
- Тип клапана: регулирующий, регулирующие-отсечной, отсечной, антипомпажный;
- Присоединение к трубопроводу: фланцевое;
- Вид климатического исполнения по ГОСТ 15150: У1, ХЛ1, УХЛ1;
- Сейсмостойкость по шкале MSK-64: С0 (до 6 баллов), С (от 6 до 9 баллов), ПС (от 9 до 10 баллов);
- Тип управления: пневмопривод, пневмогидропривод, электропривод, электрогидропривод.
- Назначенный срок службы: 30 лет.

КОНСТРУКТИВНЫЕ ОСОБЕННОСТИ ИЗДЕЛИЯ:

- Высокая пропускная способность;
- Широкий диапазон и точность регулирования;
- Низкий уровень шума и вибраций.



С фланцевым соединением
к трубопроводу



Габаритные и присоединительные размеры клапанов регулирующих осесимметричных

DN (мм)	PN, МПа (кгс/см ²)	Размеры (мм)						
		D	D1	d	L	L1	L2	
150	4 (40)	161	300	145	403	551	30	
200		161	300	145	403	551	30	
250		278	445	252	568	776	42	
300		330	510	301	648	888	46	
350		382	570	351	762	1010	52	
400		432	655	398	838	1124	58	
500		535	755	495	991	1287	62	
700		726	995	695	1346	1686	68	
1000		1028	1360	995	1870	1460	82	
1200		1228	1575	1195	2216	2706	85	
150		10 (100)	161	350	136	559	821	46
200			222	430	190	660	952	54
250	278		500	236	787	1119	60	
300	330		585	284	838	1214	70	
350	382		655	332	889	1295	76	
400	432		715	376	991	1407	80	
500	508		815	490	1194	1586	92	
700	726		995	695	1346	1686	68	
1000	1028		1360	995	1870	1460	82	
1200	1228		1575	1195	2216	2706	85	
150	16 (160)	161	350	136	610	882	50	
200		222	430	190	737	1039	60	
250		278	500	236	838	1180	68	
300		330	585	284	965	1377	78	
350		356	640	320	1029	1467	89	
400		407	705	370	1130	1574	92	
500		508	855	476	1321	1829	112	
150		25 (250)	168	395	130	705	1059	86
200	220		485	180	832	1270	95	
250	273		585	230	991	1511	111	
300	324		675	270	1130	1708	127	
350	356		750	330	1257	1865	137	
400	406		825	376	1384	2018	149	
500	508		925	480	1664	2388	181	

ООО «Искра ЭНЕРГОМАШ» специализируется на поставке оборудования для нефтегазовой, химической и энергетической отраслей промышленности. Основа нашей деятельности – это разработка и реализация проектов по индивидуальным требованиям заказчика.

Главными принципами работы являются: ответственность во взаимоотношениях с партнерами, выполнение всех технических требований к поставляемой продукции, а также безусловное обеспечение качества оборудования.

Партнером ООО «Искра ЭНЕРГОМАШ» в реализации проектов является Филиал ЗАО «АЭМ-ТЕХНОЛОГИИ» «Атоммаш» в г. Волгодонске, обладающий уникальным в России технологическим оборудованием и высоким научно-техническим потенциалом.

Мы предлагаем следующие виды продукции:

- Задвижки шиберные;
- Клапаны обратные;
- Клапаны регулирующие;
- Колонное и теплообменное оборудование;
- Ёмкости и резервуары.



Искра ЭНЕРГОМАШ

Россия, 109428, Москва, Рязанский проспект, дом 24, корп. 2
Телефон +7 (495) 721-92-33, факс +7 (495) 721-92-32, e-mail: office@iskraem.ru
www.iskraem.ru